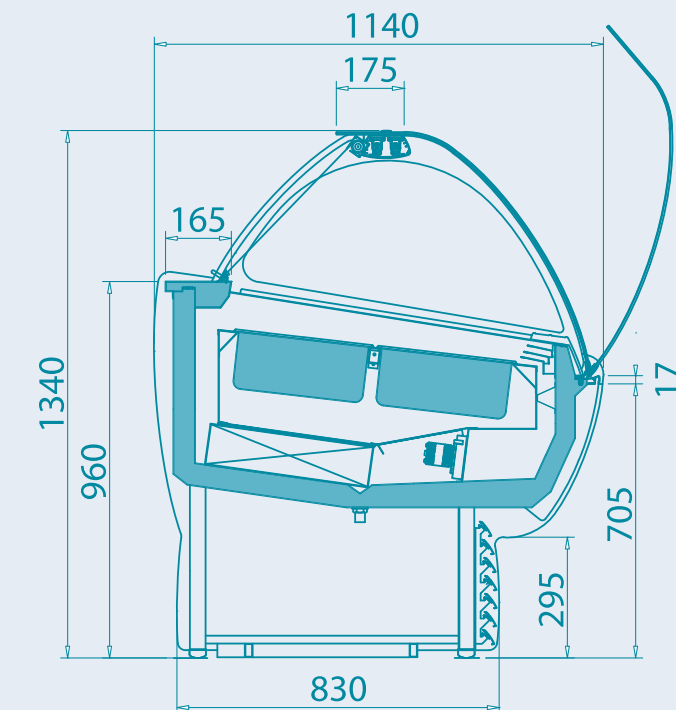
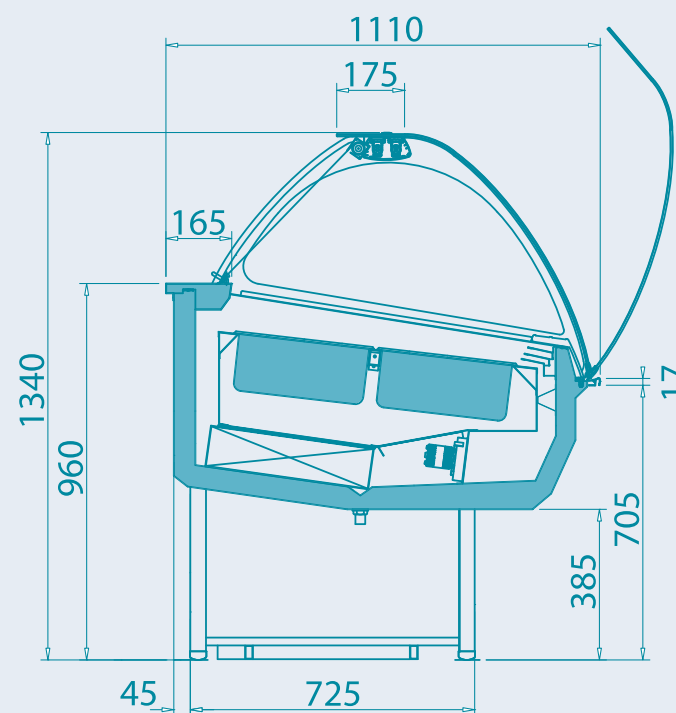


PANNELLATA / WITH PANELS



BASE / WITHOUT PANELS



CARATTERISTICHE GENERALI GELATERIA SPRINT
GENERAL CHARACTERISTICS OF SPRINT ICE CREAM SCOPING CABINET

MODELLO MODEL	DIMENSIONI DIMENSIONS				DIMENSIONI IMBALLO PACKAGING DIMENSIONS				PESO NETTO KG NET WEIGHT KG	PESO LORDO KG GROSS WEIGHT KG	TEMPERATURA PRODOTTO VASCA (E/N44 L5) (°C) WELL PRODUCT TEMPERATURE (E/N44 L5) (°C)	POTENZA VETRINA COMPRESSORE SEMI-ERMETICO POWER OUTPUT OF CABINET SEMI-HERMETIC COMPRESSOR			POTENZA VETRINA COMPRESSORE ERMETICO POWER OUTPUT OF CABINET HERMETIC COMPRESSOR			CLASSE CLIMATICA DI FUNZIONAMENTO N° (C°/°) UR CLIMATE CLASS N° (C°/°) UR	SRIBRAMENTO AUTOMATICO AUTOMATIC DEFROSTING	UNITA' DI CONTROLLO ELETTRONICA ELECTRONIC CONTROL UNIT	FLUIDO REFRIGERANTE R404A REFRIGERANT GAS	TENDINA AVOVOLGIBILE ROLLER BLIND	
	PANNELLATA WITH PANELS		NON PANNELLATA WITHOUT PANELS		LUNGHEZZA mm LENGTH mm	PROFONDITA' mm DEPTH mm	LUNGHEZZA mm LENGTH mm	PROFONDITA' mm DEPTH mm				ALTEZZA mm HEIGHT mm	TENSORE ALIMENTAZIONE (V/H) POWER SUPPLY (V/H)	POTENZA REGIME KW POWER OUTPUT KW	POTENZA IN SRIBRAMENTO KW POWER OUTPUT ON DEFROST KW	TENSORE ALIMENTAZIONE (V/H) POWER SUPPLY (V/H)	POTENZA REGIME KW POWER OUTPUT KW						POTENZA IN SRIBRAMENTO KW POWER OUTPUT ON DEFROST KW
	LUNGHEZZA mm LENGTH mm	PROFONDITA' mm DEPTH mm	LUNGHEZZA mm LENGTH mm	PROFONDITA' mm DEPTH mm																			
SPRINT 12	1150	1140	1100	1110	1340	1282	1210	1522	230	263	-16°/-18°	400/3/50	0.93	0.95	230/1/50	1.41	1.87	4+(32/60)	•	•	•	•	
SPRINT 18	1653	1140	1603	1110	1340	1785	1210	1522	315	360	-16°/-18°	400/3/50	1.71	2.35	230/1/50	1.78	3.24	4+(32/60)	•	•	•	•	
SPRINT 24	2170	1140	2120	1110	1340	2280	1210	1522	380	440	-16°/-18°	400/3/50	1.59	2.68	230/1/50	2.35	3.61	4+(32/60)	•	•	•	•	

• DI SERIE / STANDARD

CARATTERISTICHE TECNICHE	TECHNICAL CHARACTERISTICS	OPTIONAL GELATERIA SPRINT	SPRINT OPTIONAL EXTRAS
<ul style="list-style-type: none"> Vetrina dotata di refrigerazione ventilata. Sbrinamento degli evaporatori veloce (90 sec.) ad inversione di ciclo per mantenere la temperatura costante Vetro frontale termico alimentato elettricamente Lato servizio accessibile tramite tendina auto-avvolgente Possibilità di impianto con unità ermetica o semi-ermetica Design gradevole e sofisticato, per chi oltre la tecnologia, cerca un mobile nell'ambiente Disponibile in due versioni: Pannellata e Base da inserire negli arredi Su richiesta: possibilità di variare la temperatura da negativa a positiva per esporre prodotti di pasticceria in inverno 	<ul style="list-style-type: none"> Display cabinet equipped with fan-assisted refrigeration. Fast defrost of evaporators (90 seconds) by reverse cycle to maintain a constant temperature Heated curved front glass. Service side accessed by opening roller night blind Choice of hermetic or semi-hermetic condensing units Sophisticated and stylish design for those seeking a piece of furniture for their premises over and above technology Two versions available: with panels and without panels to insert into a shop-fitted counter On request: possibility of varying the temperature from negative to positive in order to display patisserie products during winter months 	<ul style="list-style-type: none"> UNITA' REFRIGERANTI REMOTE A VALVOLA VASCHETTA LT. 5 (360x165x120h) VASCHETTA LT. 7 (360x165x150h) VASCHETTA LT. 8 (360x165x180h) VASCHETTA LT. 5,4 (360x250x80h) VASCHETTA LT. 8 (360x250x120h) VASCHETTA LT. 11 (360x250x150h) VASCHETTA LT. 14 (360x250x180h) VASSOIO ESPOSIZIONE TORTE PORTACONI LAVAPORZIONATORE CON RUBINETTO RUOTE CON FRENO SEGNAGUSTI 	<ul style="list-style-type: none"> REMOTE CONDENSING UNIT 5 LITRE S/S CONTAINERS 7 LITRE S/S CONTAINERS 8 LITRE S/S CONTAINERS 5,4 LITRE S/S CONTAINERS 8 LITRE S/S CONTAINERS 11 LITRE S/S CONTAINERS 14 LITRE S/S CONTAINERS CAKE DISPLAY TRAY CONE DISPENSER SCOOPWASHER WITH TAP CASTORS WITH BRAKE FLAVOUR LABELS

Foto: M. Fico, 2008

Italproget s.r.l. si riserva il diritto di variare, senza preavviso, quanto descritto e fotografato in questo catalogo. Questa pubblicazione, o parte di essa, non può essere riprodotta in nessun caso senza l'autorizzazione scritta di Italproget s.r.l.

Italproget s.r.l. reserves itself the right to change, without any notice, whatever described and photographed in this catalogue. This publication, cannot be reproduced in any part, in any case without the written authorization of Italproget s.r.l.

© copyright Italproget s.r.l. 2008

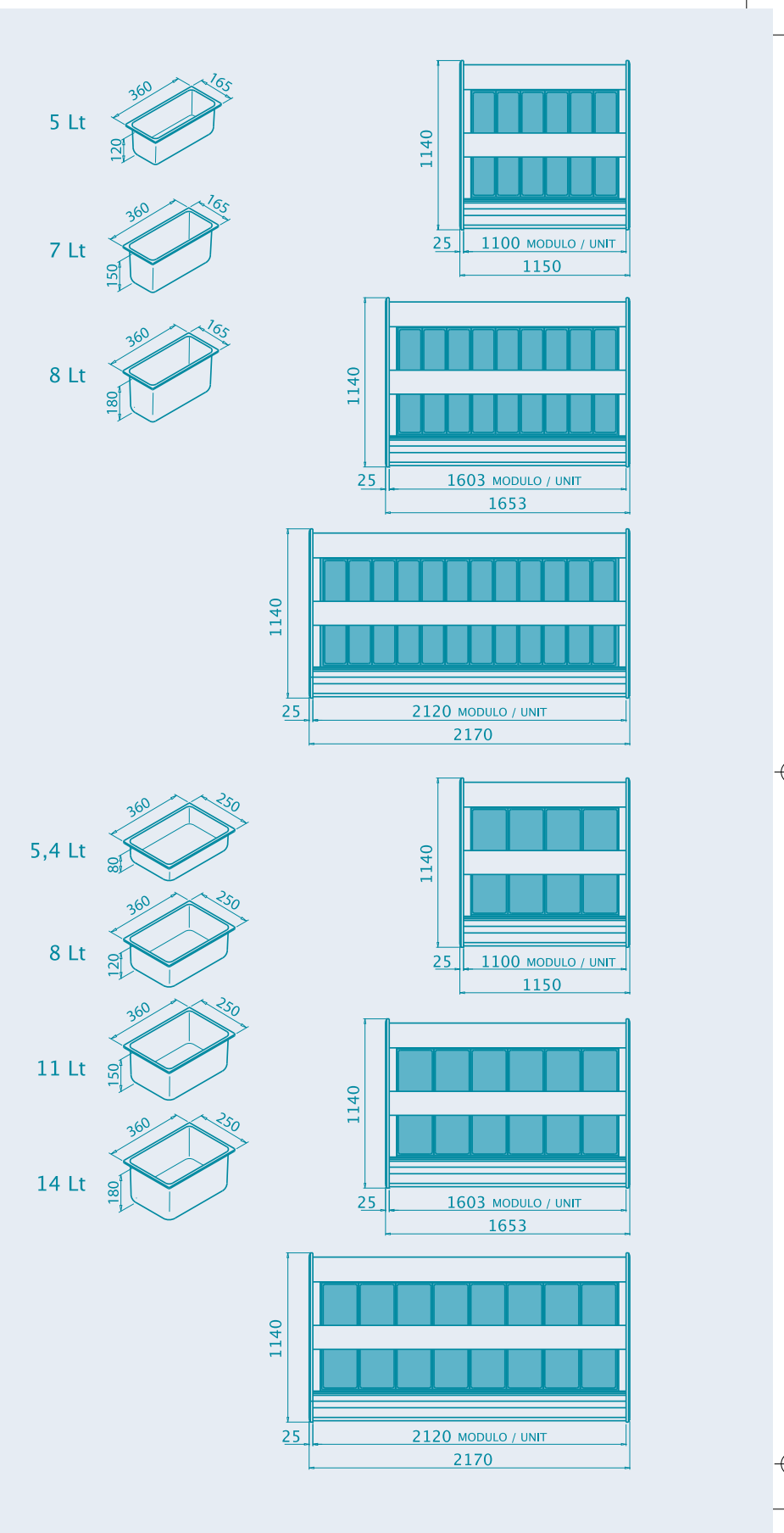
Graphic design Raumplandesign

Foto Ars Color

via Ponte di Ferro, 85
I - 06084 Bettona (PG)
tel. +39 075 9869071 - 987038
Fax +39 075 987016
internet: www.italproget.it
e-mail: info@italproget.it



Printing Grafiche Diemme





SP1
bianco spumeggiante

Colori
Colors



SP2
celeste brivido

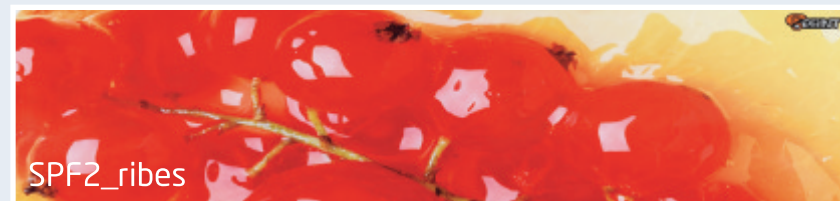


SP3
rosso energetico

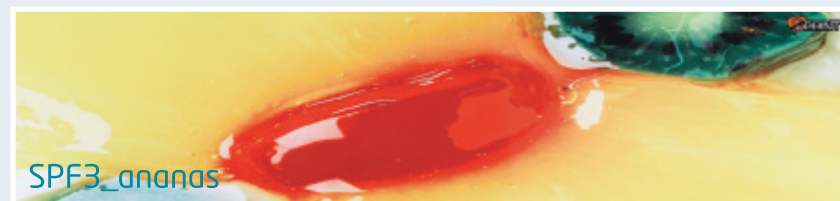
Frontali
Front panels



SPF1_fragola



SPF2_ribes



SPF3_ananas



24
S4



18
J8



12
J5

